

BUILDING
COMMON GROUND



Egcoiso

coffrages latéraux de dalles et
éléments de séparation



BUILDING
COMMON GROUND



Egcoiso

**coffrages latéraux de dalles et éléments de
séparation**

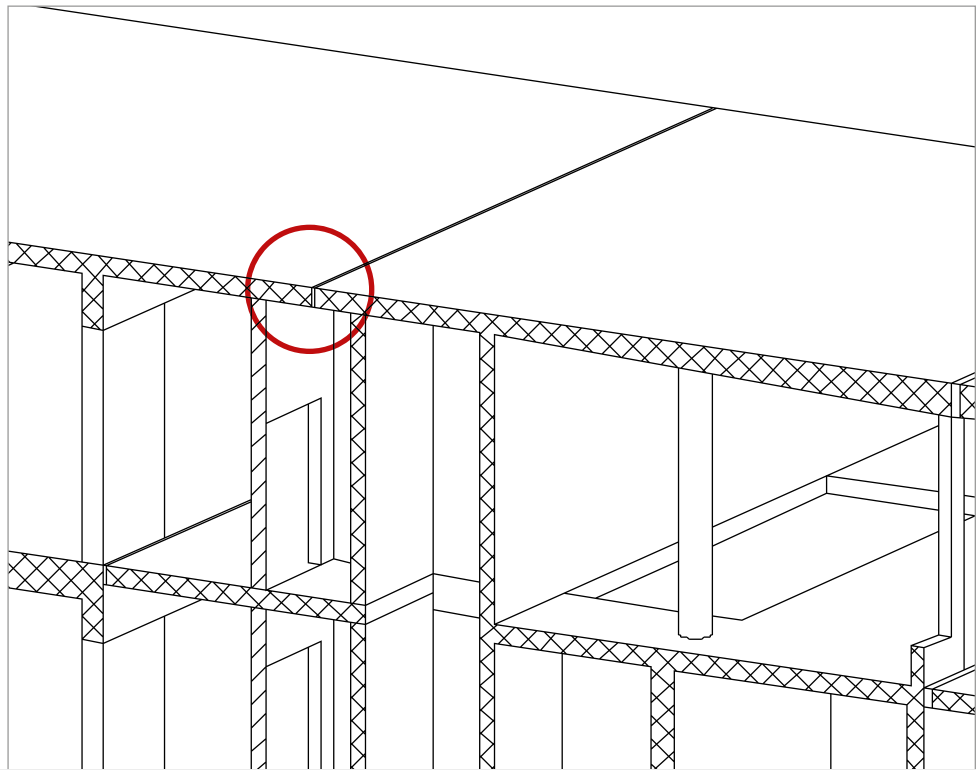
Sommaire

Coffrages latéraux de dalles et éléments de séparation . . .	4
Éléments de coffrages de dalles IN	6
Éléments de séparation IT	7
Éléments de coffrages de dalles INH	8
Éléments de séparation ITH	9
Éléments d'isolation IA et IS	10
Liste de commande	11

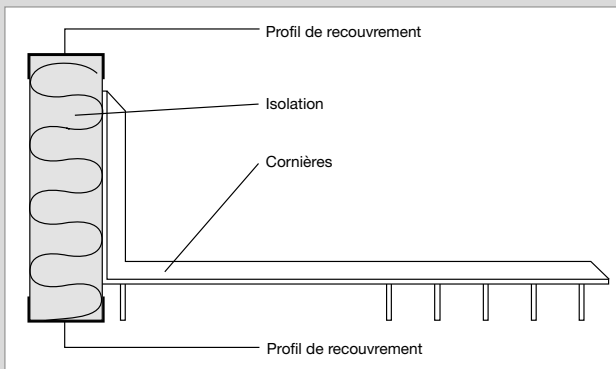
Coffrages latéraux de dalles et éléments de séparation

Les éléments d'isolation de coffrages latéraux et de séparation permettent aux entreprises de réduire la durée de coffrage en garantissant la mise en oeuvre de l'isolation thermique et phonique.

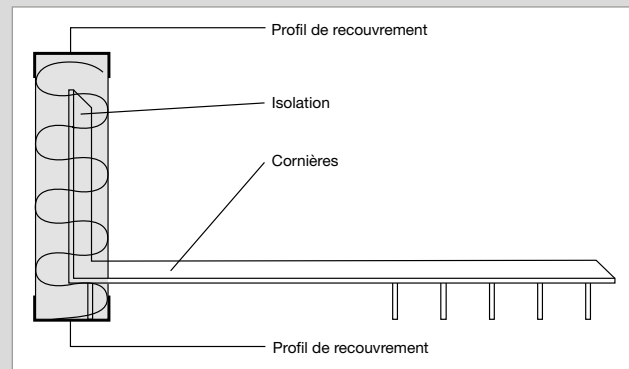
Chaque type de construction trouve parmi les 200 éléments standards une solution optimale et économique.



Typ IN oder IT



Typ INH oder ITH

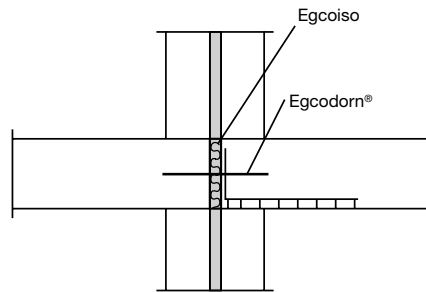
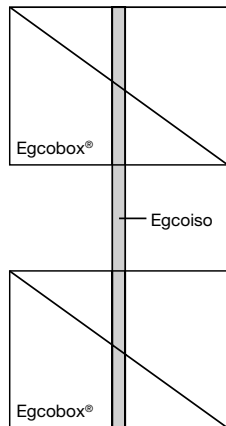


Egcoiso – Isolation thermique

L'élément d'isolation se compose de polystyrène durci de 30, 40, 50, 60 ou 80 mm d'épaisseur. Les isolations décrites dans le tableau sont livrables sur demande.

L'isolation est protégée par un profil de recouvrement supérieur et inférieur en matière plastique contre les dégâts pouvant survenir avant et pendant la mise en oeuvre.

Matériau	Epaisseur f	Conductibilité thermique	
Polystyrène durci	30 – 80 mm	0.035 W/mk	standard
	100 – 180 mm	0.035 W/mk	en option
Laine de pierre	30 – 80 mm	0.040 W/mk	standard
	100 – 180 mm	0.040 W/mk	en option
Styrofoam	30 – 80 mm	0.036 W/mk	standard
	100 – 180 mm	0.036 W/mk	en option
Foamglas	40 – 120 mm	0.040 W/mk	en option



Description du produit

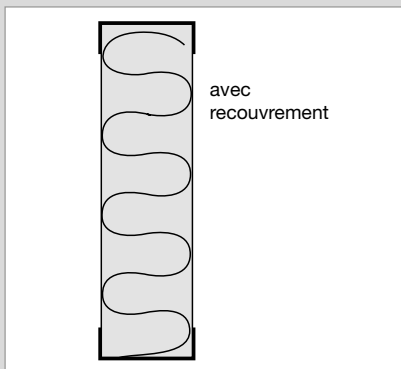
Egcoibox:

Egcoiso est le complément idéal. Les longueurs intermédiaires sont facilement réalisables sur le chantier.

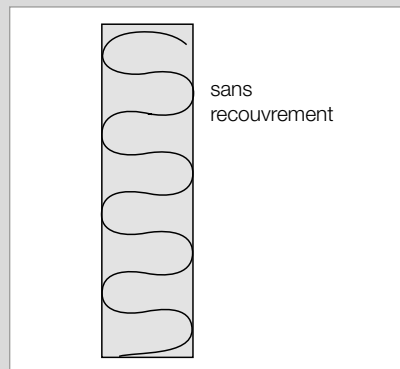
Egcodorn:

Egcoiso se combine remarquablement avec les goujons de reprise de forces transversales.

Typ IA



Typ IS



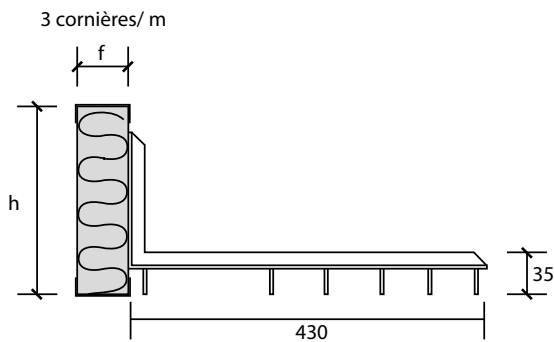
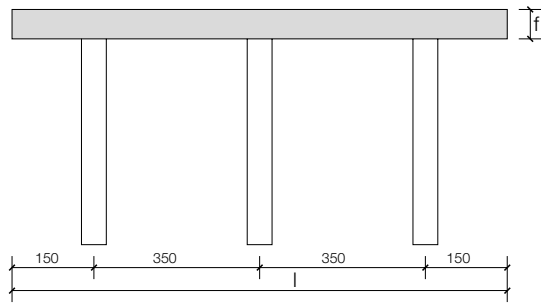
Fabrications spéciales

A votre demande, notre service technique proposera également des éléments spéciaux adaptés aux variables suivantes:

- autres isolations
- longueur et hauteur de l'élément
- nombre de w
- formes spéciales

Valeurs techniques

Éléments de coffrages de dalles de type IN



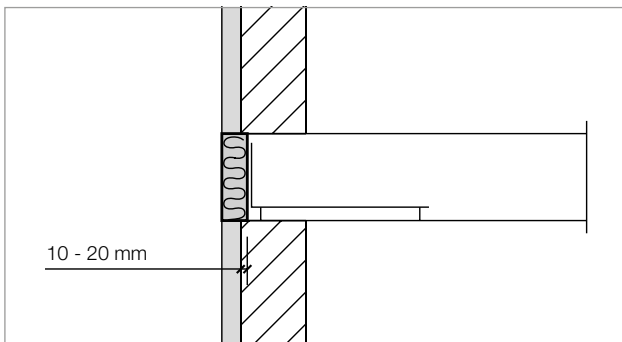
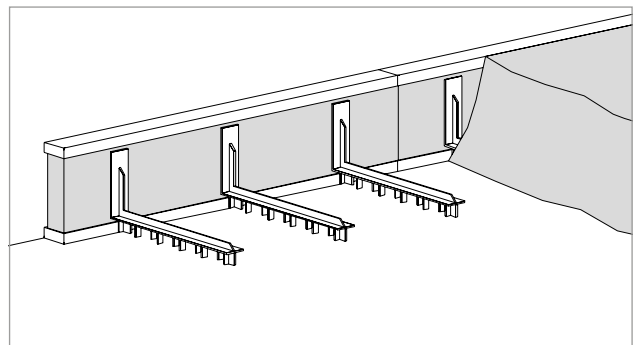
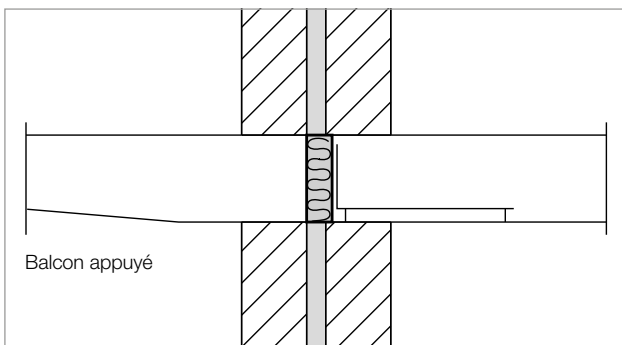
Standard

f [mm]	h [mm]	l [mm]	Isolation
30, 40, 60, 80, 100	160, 180, 200, 220, 250	1000	Polystyrène durci
30, 40, 60, 80, 100	160, 180, 200, 220, 250	1000	Laine de pierre

En option

f [mm]	h [mm]	l [mm]	Isolation
50 - 180	160 - 300	100 - 1000	Polystyrène durci
50 - 180	160 - 300	100 - 1000	Laine de pierre
30 - 180	160 - 300	100 - 1000	Styrofoam
40 - 100	160 - 300	100 - 1000	Foamglas

Applications

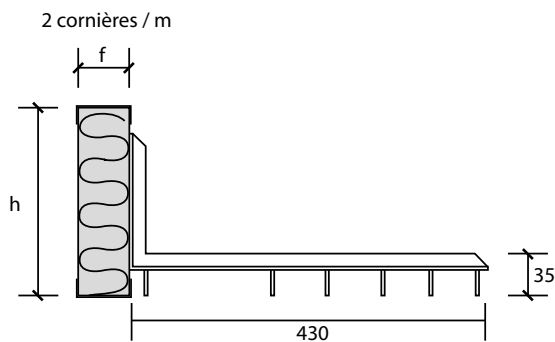
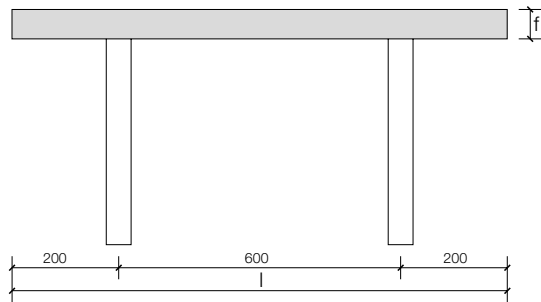


Possibilité de bétonner d'un ou des deux côtés:

La mise en oeuvre du coffrage latéral de dalle doit respecter les conditions suivantes:

- L'isolation thermique devra prendre appui de 10 à 20 mm sur la paroi sous-jacente et être alignée avec l'isolation thermique extérieure.
- Les éléments seront cloués sur le coffrage.

Valeurs techniques Eléments de séparation de type IT



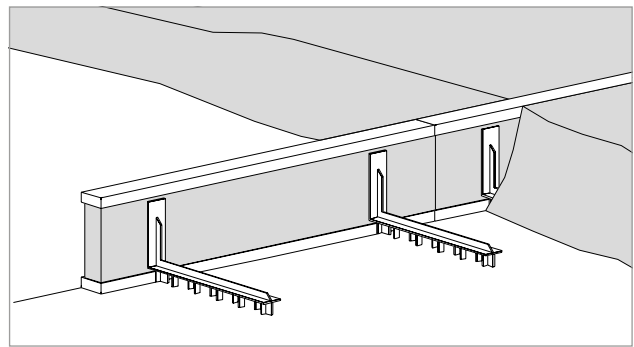
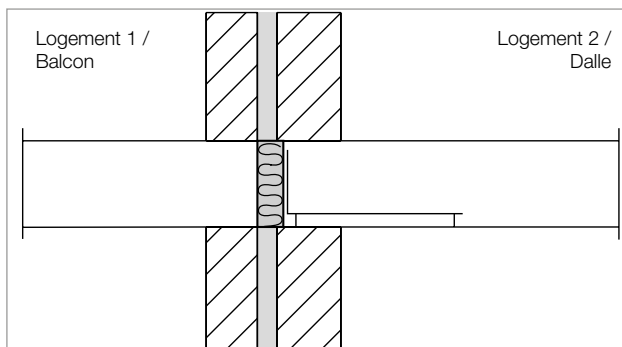
Standard

f [mm]	h [mm]	l [mm]	Isolation
30, 40, 60, 80, 100	160, 180, 200, 220, 250	1000	Polystyrène durci
30, 40, 60, 80, 100	160, 180, 200, 220, 250	1000	Laine de pierre

En option

f [mm]	h [mm]	l [mm]	Dämmung
50 – 180	160 – 300	100 – 1000	Polystyrène durci
50 – 180	160 – 300	100 – 1000	Laine de pierre
30 – 180	160 – 300	100 – 1000	Styrofoam
40 – 100	160 – 300	100 – 1000	Foamglas

Applications



Séparation de logements:

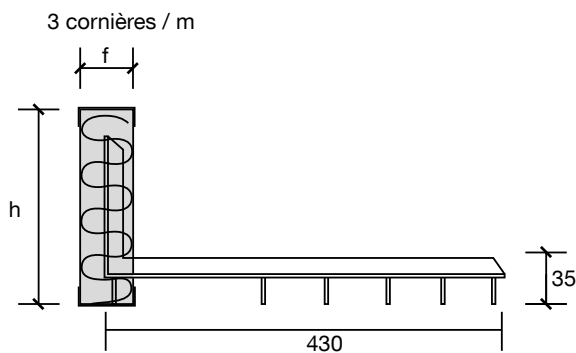
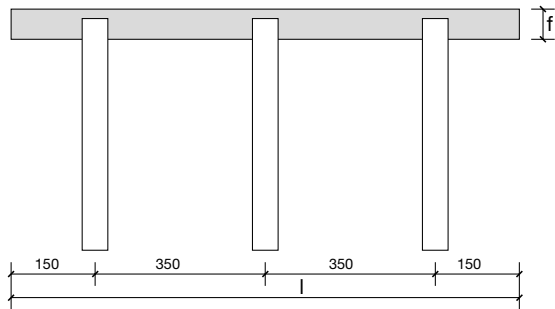
- isolation thermique et réduction du bruit d'impact
- protection optimale contre l'incendie avec les matériaux isolants ignifuges en laine de pierre ou foamglas

Bétonnage simultané des deux côtés:

Le bétonnage de la dalle peut s'effectuer en une seule phase, malgré la séparation des logements avec des isolations pour exigences élevées.

Valeurs techniques

Eléments de coffrages de dalles de type INH pour hautes exigences phoniques



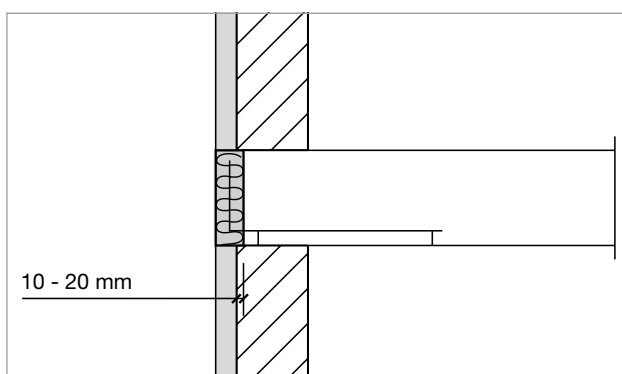
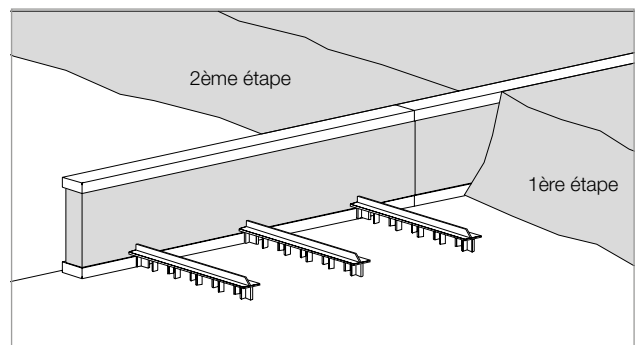
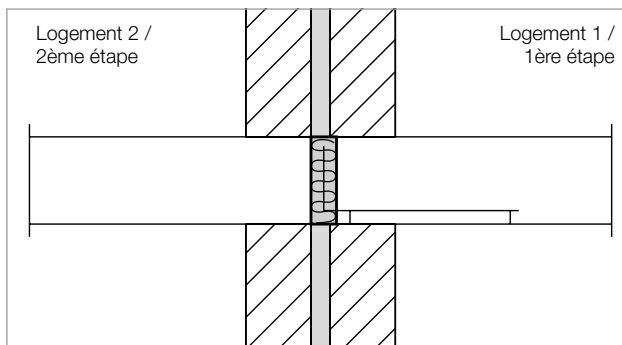
Standard

f [mm]	h [mm]	l [mm]	Isolation
60, 80, 100	160, 180, 200, 220	1000	Laine de pierre
60, 80, 100	160, 180, 200, 220	1000	Polystyrène durci

En option

f [mm]	h [mm]	l [mm]	Isolation
60 - 180	160 - 220	100 - 1000	Laine de pierre
60 - 180	160 - 220	100 - 1000	Polystyrène durci
60 - 180	160 - 220	100 - 1000	Styrofoam
60, 80, 100	160 - 220	100 - 1000	Foamglas

Applications



Séparation de logements:

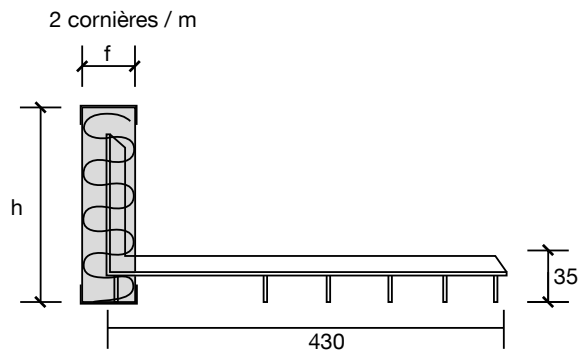
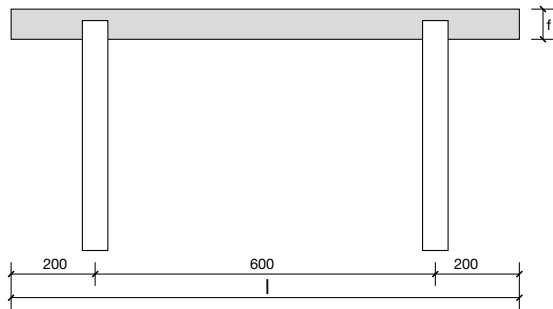
- isolation thermique et réduction du bruit d'impact
- protection optimale contre l'incendie avec le matériau isolant ignifuge en laine de pierre

Possibilité de bétonner d'un ou des deux côtés:

Le bétonnage de la dalle peut s'effectuer en une seule phase, malgré la séparation des logements avec des isolations pour exigences élevées.

Valeurs techniques

Eléments de séparation de type ITH pour hautes exigences phoniques



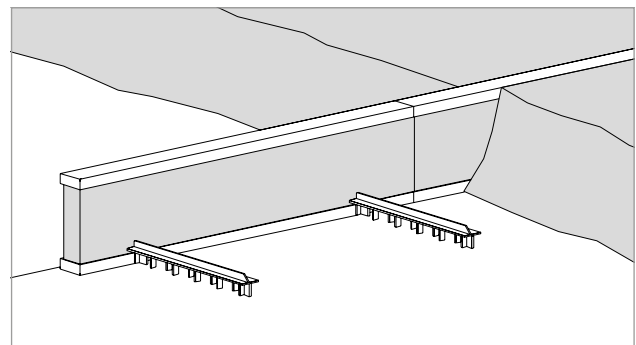
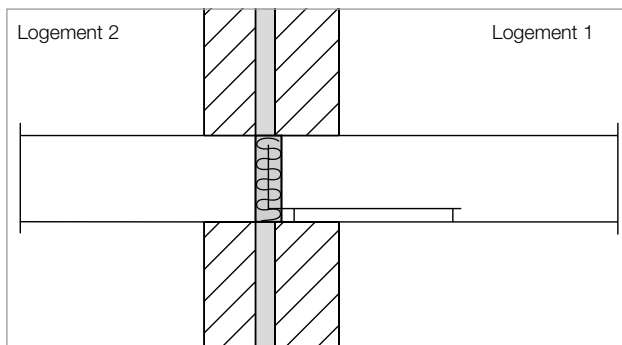
Standard

f [mm]	h [mm]	l [mm]	Isolation
60, 80, 100	160, 180, 200, 220	1000	Laine de pierre
60, 80, 100	160, 180, 200, 220	1000	Polystyrène durci

En option

f [mm]	h [mm]	l [mm]	Isolation
60 - 180	160 - 220	100 - 1000	Laine de pierre
60 - 180	160 - 220	100 - 1000	Polystyrène durci
60 - 180	160 - 220	100 - 1000	Styrofoam
60, 80, 100	160 - 220	100 - 1000	Foamglas

Applications



Séparation de logements:

- isolation thermique et réduction du bruit d'impact
- protection optimale contre l'incendie avec les matériaux isolants ignifuges en laine de pierre ou foamglas.

Bétonnage simultané des deux côtés:

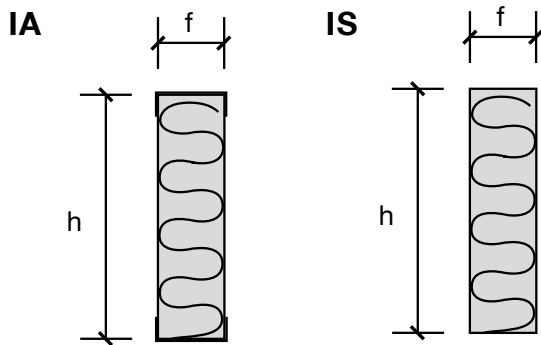
Le bétonnage de la dalle peut s'effectuer en une seule phase, malgré la séparation des logements avec des isolations pour exigences élevées.

Valeurs techniques

Éléments d'isolation de type IA et de type IS



IA avec profil de recouvrement
IS sans profil de recouvrement



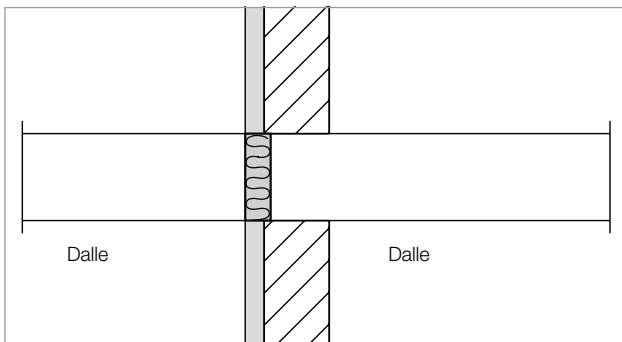
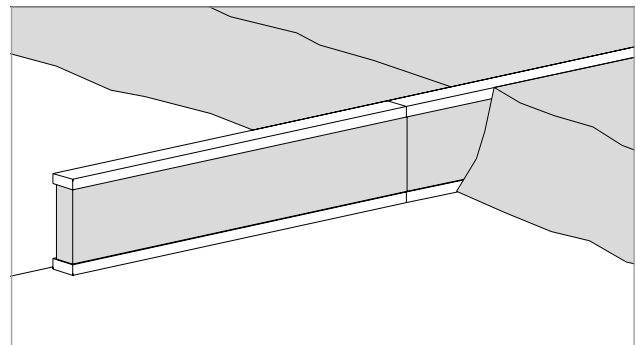
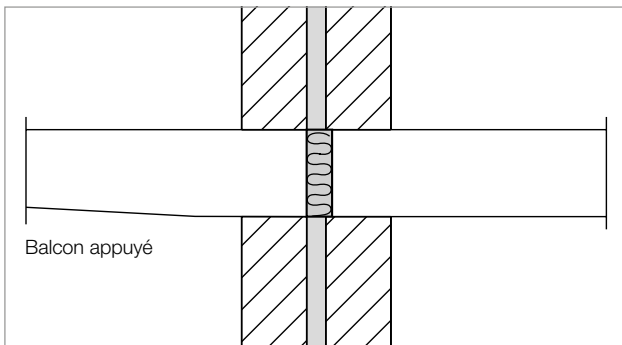
Standard

f [mm]	h [mm]	l [mm]	Isolation
30, 40, 60, 80, 100	160, 180, 200, 220, 250	1000	Polystyrène durci
30, 40, 60, 80, 100	160, 180, 200, 220, 250	1000	Laine de pierre

En option

f [mm]	h [mm]	l [mm]	Isolation
50 - 180	160 - 500	100 - 1000	Polystyrène durci
50 - 180	160 - 500	100 - 1000	Laine de pierre
30 - 180	160 - 500	100 - 1000	Styrofoam
40 - 100	160 - 500	100 - 1000	Foamglas

Applications



Bétonnage simultané des deux côtés:

Les éléments sont fixés sur le coffrage par l'entreprise de construction.

Coffrages latéraux de dalles et éléments de séparation

N° de liste:	N° du plan:	Date:
Objet:		Ingénieur:
Construction:		
Adresse de livraison:		Dess:
Rue, N°		Date de livraison:
NPA, lieu		
Entreprise:		Chef de chantier:
Facturé par:		Tél. chantier:

Eléments standards

Pos.	Type	Longueur l [mm]	Epaisseur de la dalle h [mm]	Isolation		Quantité [pièces]
				Matériau*	Epaisseur f [mm]	
		1000				
		1000				
		1000				
		1000				
		1000				
		1000				
		1000				

Eléments spéciaux

Pos.	Type	Longueur l [mm]	Epaisseur de la dalle h [mm]	Isolation		Quantité [pièces]
				Matériau*	Epaisseur f [mm]	

* polystyrène durci = PS · laine de pierre = SW · styrofoam = SF · foamglas = FG

Max Frank AG

Industriestrasse 100 | 3178 Bödingen | Tél. +41 31 740 55 55 | Fax +41 31 740 55 56 | info@maxfrank.ch | www.maxfrank.ch



MAX FRANK

**BUILDING
COMMON GROUND**

Max Frank AG

Industriestrasse 100
3178 Bösingen
Switzerland

Tel. +41 31 740 55 55

Fax +41 31 740 55 56

info@maxfrank.ch

www.maxfrank.ch